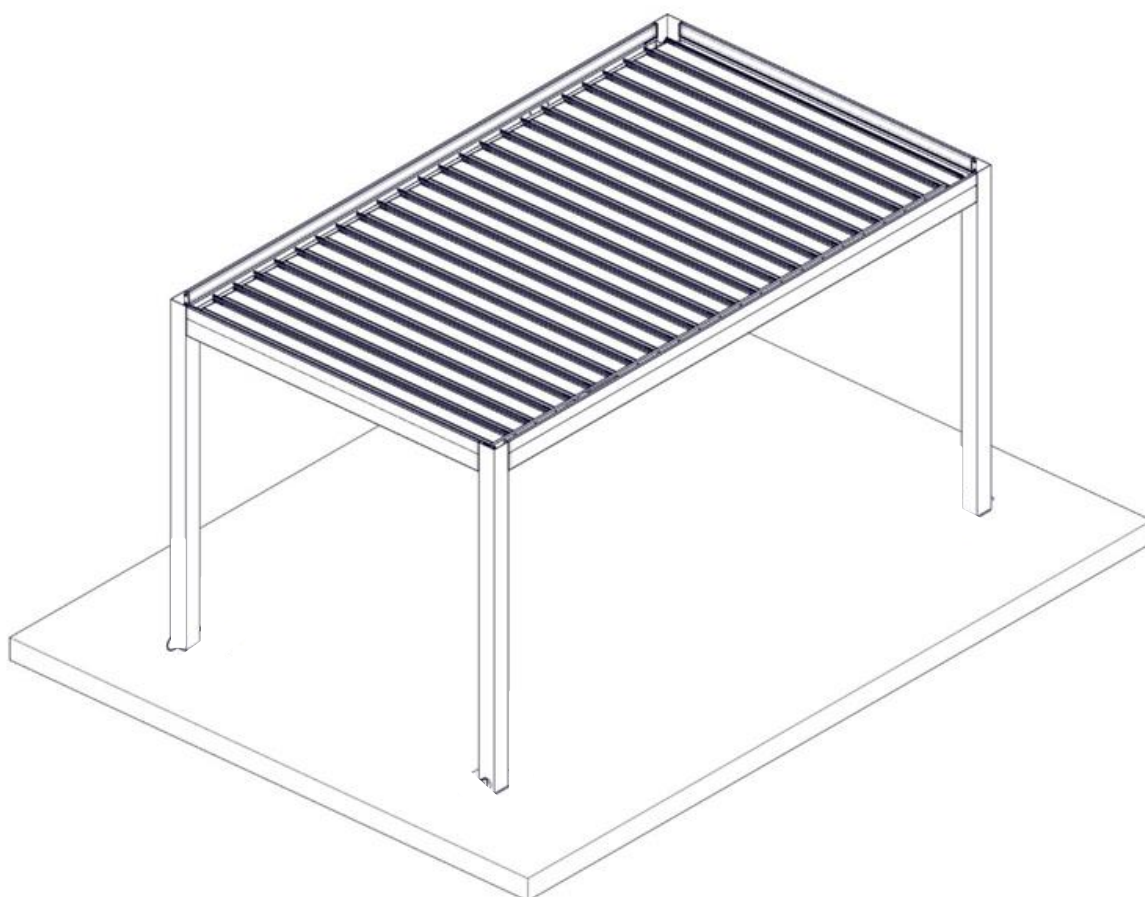


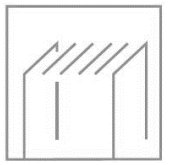
Benutzerhandbuch / Montageanleitung GARTENLÜX Lamellenpergola

Typ Cube

Ausführung: DE – Februar 2022



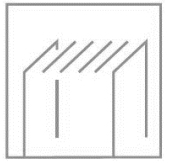
www.gartenluex.de



Inhalt

1. Einleitung	3
2. Sicherheitshinweise und Warnungen	3
3. Produktbeschreibung	5
4. Teileübersicht	6
4.1 Begriffsbestimmung	6
4.2 Details zu den Befestigungselementen	7
4.3 Einzelteildarstellung	8
4.4 Prüfung bei Anlieferung	9
5. Vorbereitung auf Montage	10
5.1 Bedingungen für die Montage	10
5.2 Inspektion von Werkzeugen und Zubehör	12
6. Montage	13
6.1 Montage des Wandprofils (bei Wandmontage)	13
6.2 Verbindung der Pfosten und der integrierten Regenrinne	15
6.3 Lamelleninstallation	17
6.4 Installation der umlaufenden Beleuchtung	20
7. Programmieranleitung	23
7.1 Fernbedienung	23
7.2 Programmierung	24
8. Häufig gestellte Fragen	25
9. Wartung	25
10. Abfallentsorgung	25
11. Garantiebedingungen	26
12. Kontakt	26

BEWAHREN SIE DIESES HANDBUCH AN EINEM SICHEREN ORT FÜR DEN ZUKÜNFTIGEN GEBRAUCH AUF!
Für die Dauer und die Bedingungen der Garantie empfehlen wir Ihnen, sich mit Ihrem Lieferanten in Verbindung zu setzen. Wir verweisen Sie auch auf unsere Allgemeinen Verkaufs- und Lieferbedingungen, die auf Anfrage erhältlich sind. GARTENLÜX B.V. übernimmt keine Haftung für Schäden oder Verletzungen, die dadurch entstehen, dass die Anweisungen in diesem Handbuch nicht sorgfältig befolgt werden oder bei Transport, Montage, Gebrauch und Wartung der Pergola nicht mit der gebotenen Vorsicht vorgegangen wird. Infolge unserer Politik der kontinuierlichen Produktverbesserung können bestimmte Produktdetails von den Beschreibungen in diesem Handbuch abweichen. Aus diesem Grund dienen die mitgelieferten Anweisungen nur als Richtlinie für die Installation des in diesem Handbuch beschriebenen Produkts. Dieses Handbuch wurde mit größter Sorgfalt zusammengestellt; GARTENLÜX B.V. kann jedoch nicht für Fehler in diesem Handbuch oder deren Folgen haftbar gemacht werden. Darüber hinaus sind alle Rechte vorbehalten und kein Teil dieses Handbuchs darf in irgendeiner Weise reproduziert werden.



1 Einleitung

Herzlichen Glückwunsch zum Kauf Ihrer GARTENLÜX-Pergola!

Bevor Sie Ihre Pergola genießen können, muss sie richtig zusammengebaut werden. Dieses Handbuch enthält klare Anweisungen für alle Schritte, die Sie für die korrekte Montage Ihrer GARTENLÜX-Pergola durchführen müssen. Wir empfehlen Ihnen, sich die Zeit zu nehmen, das gesamte Handbuch zu lesen, bevor Sie mit der Montage beginnen.

Prüfen Sie, ob Sie alle erforderlichen Teile erhalten haben, bevor Sie mit der Montage beginnen. Befolgen Sie zu Ihrer Sicherheit alle geltenden Anweisungen. Dadurch wird auch die Sicherheit des installierten Daches gewährleistet. Sollten Sie Fragen haben, können Sie sich gerne an Ihren GartenLüx-Vertreter wenden.



SORGFÄLTIG LESEN

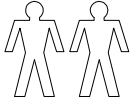
Dieses Handbuch sollte an einem sicheren, trockenen und sonnengeschützten Ort aufbewahrt werden. Im Falle einer Beschädigung oder eines Verlusts muss der Benutzer beim Händler ein neues Exemplar des Handbuchs anfordern.

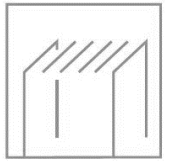
2. Sicherheitshinweise und Warnungen



Wichtig:

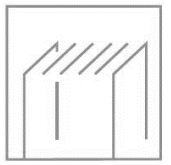
Bitte lesen Sie die Sicherheitshinweise und Warnungen vor dem Aufbau der Pergola.

- Befolgen Sie bei der Montage sorgfältig die Anweisungen und Richtlinien, wie sie in diesem Handbuch beschrieben sind. Ändern Sie niemals die Reihenfolge der durchzuführenden Schritte. Sollte irgendein Aspekt des Montageverfahrens unklar sein, wenden Sie sich bitte an Ihren - Vertreter. Wir behalten uns das Recht vor, technische Änderungen ohne schriftliche Ankündigung vorzunehmen.
- Normalerweise empfehlen wir, dass die Pergola von mindestens zwei Personen (qualifizierte Techniker/autorisierte Installateure) zusammengebaut werden muss. 
- Überprüfen Sie die Lieferung sofort nach Erhalt. Im Falle einer Beschädigung oder einer unvollständigen Lieferung wenden Sie sich bitte sofort an Ihren Vertreter.
- Die Materialien müssen in einem trockenen, belüfteten Raum gelagert werden, der keiner direkten Sonneneinstrahlung ausgesetzt ist.
- Öffnen Sie die Verpackung vorsichtig. Stellen Sie sicher, dass Sie das Produkt nicht beschädigen.
- Um Schäden an Ihrer Pergola zu vermeiden, legen Sie die Teile auf eine glatte, saubere Oberfläche. Legen Sie die Profile auf eine ebene, vor Sonne und Regen geschützte Fläche.



2 Sicherheitshinweise und Warnungen (Fortsetzung)

- Das Hinzufügen oder Entfernen von Teilen, die Verwendung oder der Einbau von anderen als den in diesem Handbuch beschriebenen Materialien kann die Sicherheit der Pergola beeinträchtigen, weshalb dringend davon abgeraten wird!
- Achten Sie auf motorbetriebene Teile. Stellen Sie sicher, dass während der Montage die gesamte Stromversorgung unterbrochen ist.
- Sperren Sie den Montageort ab, damit andere auf Abstand gehalten werden.
- Tragen Sie bei der Installation oder Wartung stets die richtige Schutzkleidung (Arbeitshandschuhe, Staubmaske, Schutzbrille, Schuhe mit rutschfesten Sohlen usw.).
- Montieren Sie das System an einer festen, flachen Wand und auf einem flachen und stabilen Fundament. Stellen Sie sicher, dass die Wand und der Boden sauber und trocken sind.
- **Niemals** auf das Lamellensystem treten oder darauf gehen.
- Sie müssen Ihre Pergola mindestens einmal im Jahr warten und reinigen. Stellen Sie während dieser jährlichen Wartung sicher, dass alle Befestigungselemente ordnungsgemäß angezogen sind.
- Entsorgen Sie das Produkt in Übereinstimmung mit den örtlichen Gesetzen und Vorschriften.
- Es ist verboten, das bioklimatische Pergolasystem zu manipulieren.
- Wenn Sicherheitsvorschriften und Anweisungen nicht korrekt befolgt werden, übernimmt GARTENLÜX B.V. keine Verantwortung für Schäden und Verletzungen.



3 Produktbeschreibung

Das Cube-Dach ist ein bioklimatisches Pergolasystem, bei dem es sich um ein drehbares Lamellensystem handelt. Die Cube-Lamellen können sich um 120° Grad drehen. Außerdem schützt es vor Sonne, Regen und begrenzter Schneelast. Die Lamellen sind mit einem Linearantrieb verbunden und werden mit der Fernbedienung durch den Motor betätigt.

Die Cube ist in den folgenden Abmessungen erhältlich;

- Breite (mm): 3000 / 3500
- Ausfall (mm): 3011 / 3539* / 4067 / 4947 * nur bei 3500 mm Breite!

HINWEIS: Alle Pfosten haben eine Länge/Höhe von 350 cm und haben keinen Sockel/Grundplatte. Bei Montage als freistehende Pergola mit zusätzlicher Montagehalterung beträgt die maximale Regenrinnenhöhe 250 cm. Die zusätzliche Länge des Pfosten soll ein Einstürzen verhindern.

Optionale Ergänzungen:

- Umlaufende Beleuchtungsanlage
- Montagehalterung für Pfosten

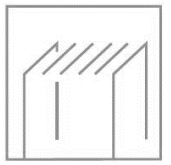
Windwiderstand:

Anzahl der Lamellen	Ausfall (cm)	Ausfall (cm)	Breite (cm)	
	(Freistehend)	(Wand-installation)	300	350
16	301,1	303,9	7	7
19	353,9	356,7	7	7
22	406,7	409,5	7	7
27	494,7	497,5	7	7

- Die angegebenen Werte entsprechen der Beaufort-Skala (7 Beaufort = 13,9 - 17,1 m/s ≤ 0,18 kN/m²).
- Berechnet für die Cube mit einer Fronthöhe von 250 cm nach Eurocode EN 1991-1-4 Geländekategorie 4.

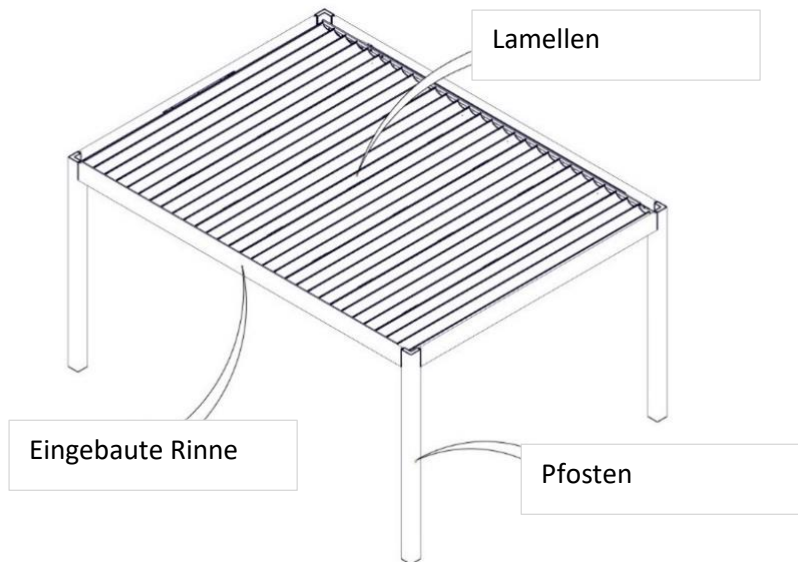
Schneelast (kg/m²):

Anzahl der Lamellen	Ausfall (cm)	Ausfall (cm)	Breite (cm)	
	(Freistehend)	(Wand-installation)	300	350
16	301,1	303,9	125,3	119,0
19	353,9	356,7	103,3	98,0
22	406,7	409,5	81,4	77,0
27	494,7	497,5	44,8	42,0



4 Teileübersicht

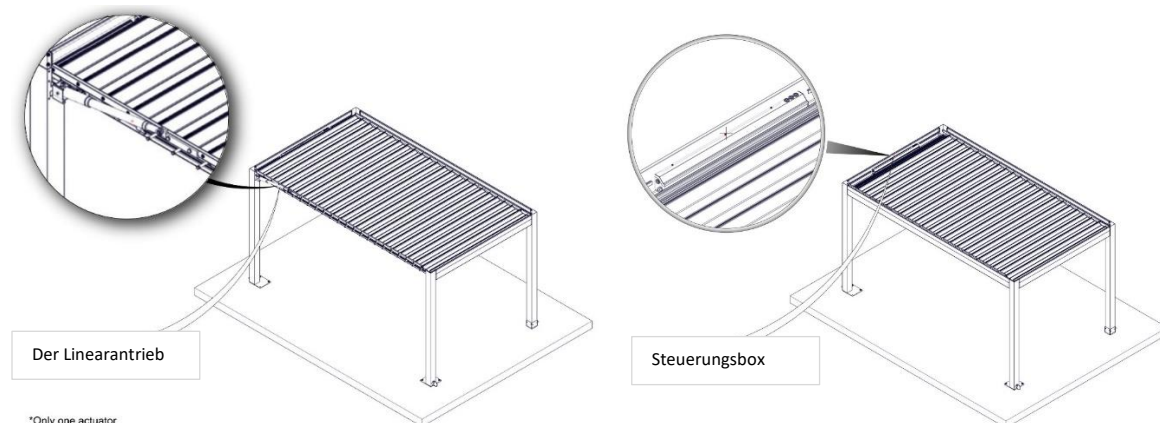
4.1 Begriffsbestimmung



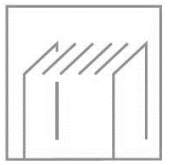
Linearantrieb

Der Linearantrieb sorgt für die Bewegung der bioklimatischen Pergola-Lamellen. Der Linearantrieb befindet sich an der seitlich integrierten Regenrinne. Der Linearantrieb muss auf eine exakte Bewegung eingestellt werden. Dies muss während der Installation durchgeführt werden.

Die Linearantriebe arbeiten mit 24-V-Stromversorgung. Die Steuereinheit stellt die Stromversorgung für den Linearantrieb bereit. Die Steuereinheit arbeitet mit 230 V. Die Steuereinheit befindet sich an der hinteren integrierten Regenrinne (siehe unten).



*Only one actuator

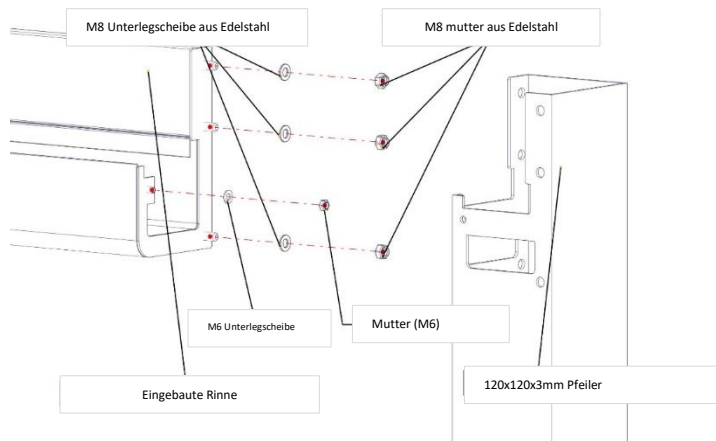


4.2 Details zu den Befestigungselementen

Freistehendes Modell:

Verbindung Integrierte Regenrinne – Pfosten:

- a. M8-Mutter aus Edelstahl
- b. Unterlegscheibe für M8x60
- c. M6-Mutter aus Edelstahl
- d. Unterlegscheibe für M6x45

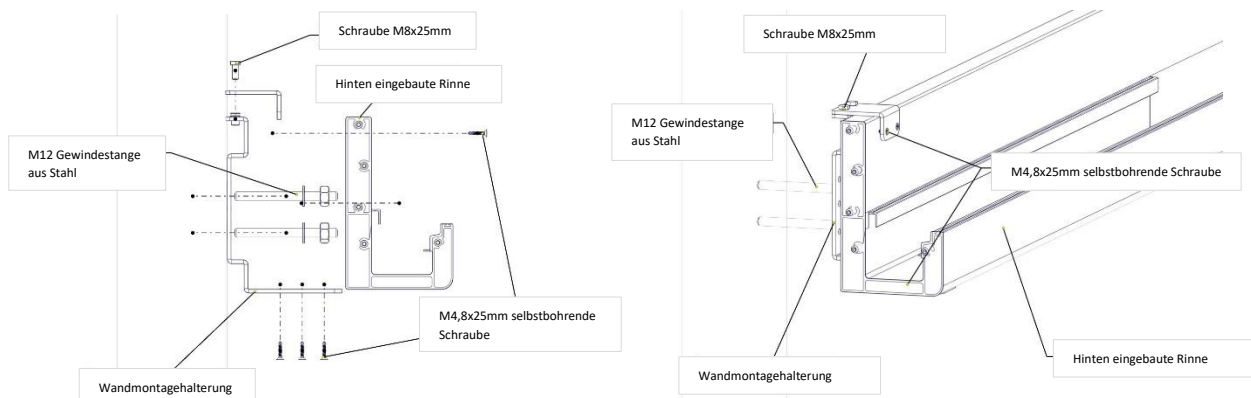


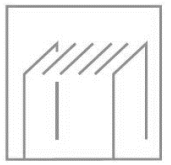
Wand-Installation

Verbindung Wandhalterung – Integrierte Regenrinne:

HINWEIS: Die Befestigungselemente für die Wandmontage sind nicht im Lieferumfang enthalten. Wählen Sie die richtigen Befestigungselemente für Ihre Installationssituation

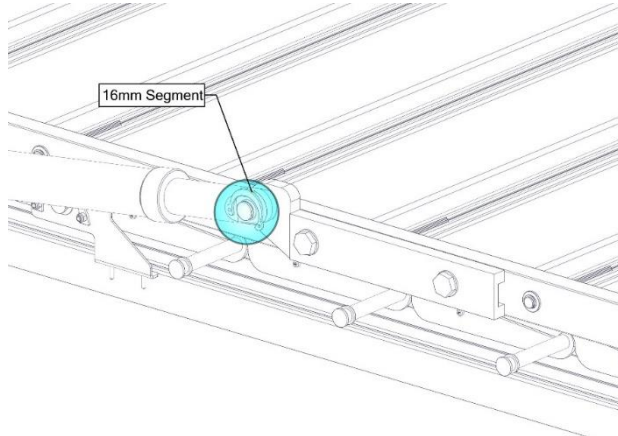
- a. Schraube M8x25mm
- b. Selbstbohrende Schraube M4,8x25mm





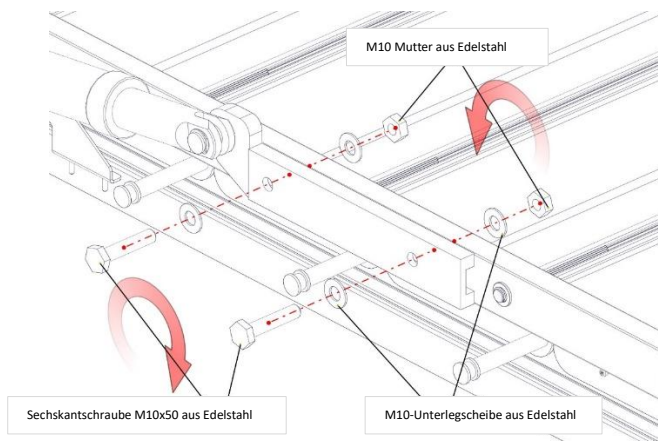
Linearantrieb – Linearantriebs-Steckverbinder:

- a. 16mm-Segment



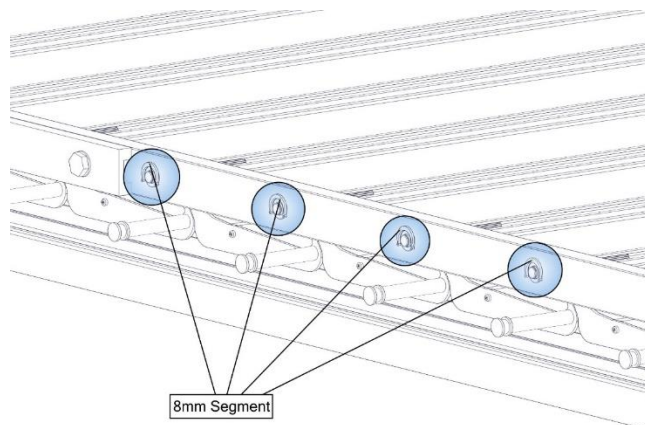
Verbindung Linearantriebs-Steckverbinder – 40x20mm-Profil:

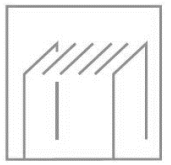
- a. Sechskantschraube M10x50 aus Edelstahl
b. M10-Unterlegscheibe aus Edelstahl
c. M10-Mutter aus Edelstahl



Verbindung 40x20mm-Profil – Lamellen:

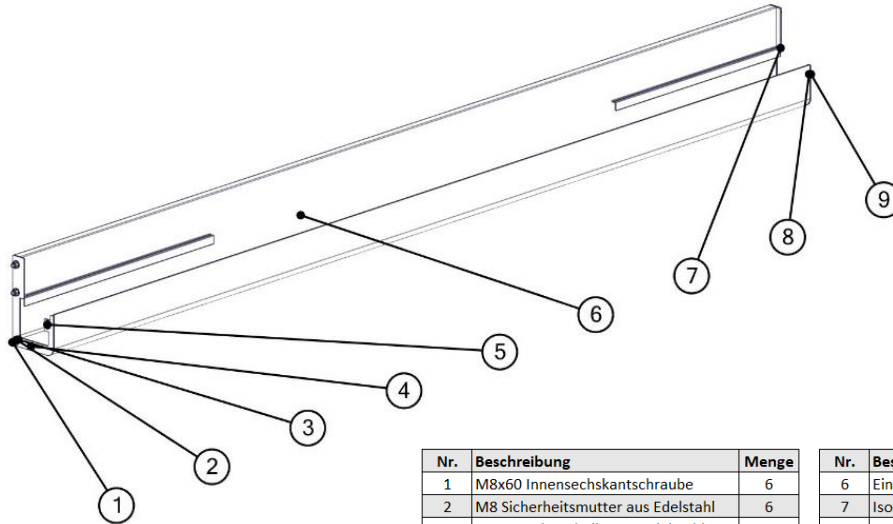
- a. 8mm-Segment





4.3 Einzelteildarstellung

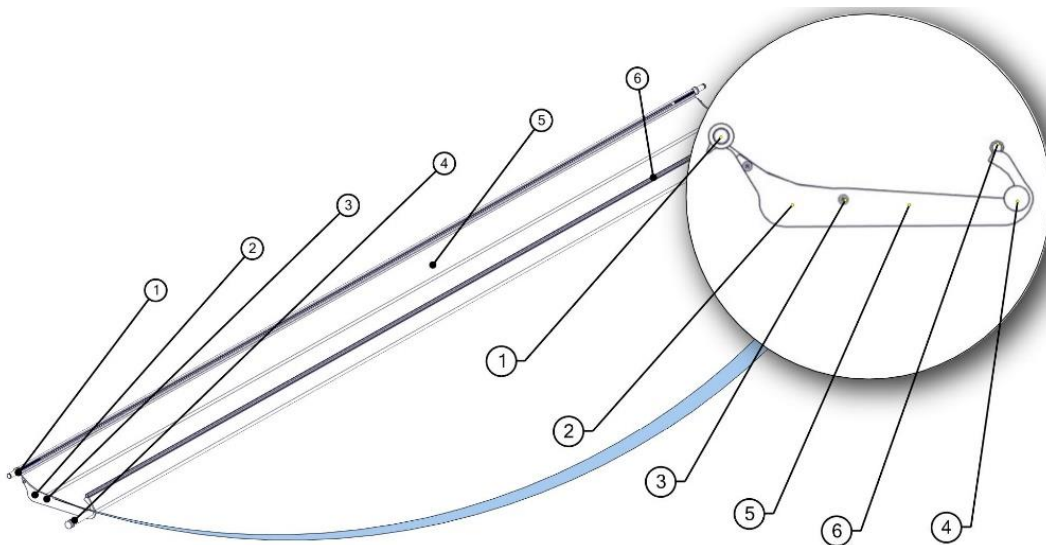
Einzelteildarstellung integrierte Regenrinne



Nr.	Beschreibung	Menge
1	M8x60 Innensechskantschraube	6
2	M8 Sicherheitsmutter aus Edelstahl	6
3	M8 Unterlegscheibe aus Edelstahl	6
4	Isolierungsabdeckung – rechts	1
5	M6 Unterlegscheibe	2

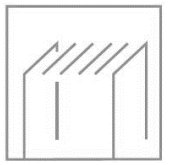
Nr.	Beschreibung	Menge
6	Eingebaute Rinne für Pinela	1
7	Isolierungsabdeckung – links	1
8	M6x40 Innensechskantschraube	2
9	Mutter (M6)	2

Einzelteildarstellung Lamellen

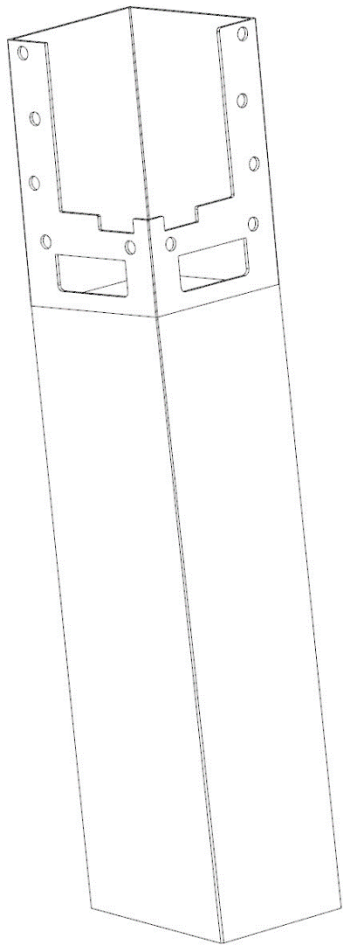


Nr.	Beschreibung	Menge
1	Strom-Sperrstift	2
2	Seitliche Abdeckkappe	2
3	Seitliche Abdeckschraube	4
4	Fixierter Sperrstift	2

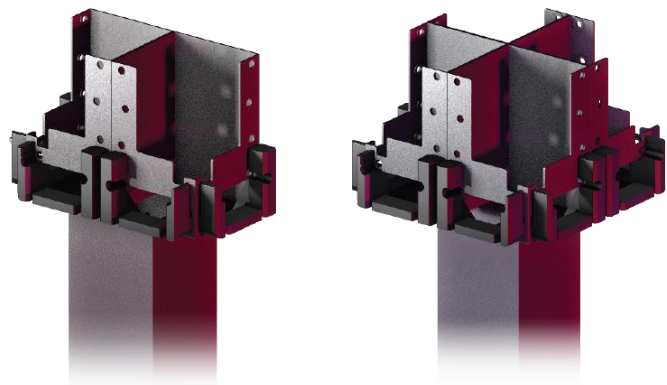
Nr.	Beschreibung	Menge
5	Feldprofil für Pinela	1
6	Obere Dichtung	1



Einzelteildarstellung Pfeiler



Verbinder für zwei und vier Pergolen

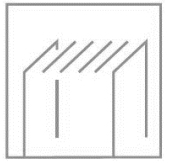


4.4 Prüfung bei Anlieferung

Überprüfen Sie die gelieferten Artikel stets sorgfältig anhand des beiliegenden Lieferscheins, um sicherzustellen, dass Menge und Qualität korrekt sind. Alle sichtbaren Mängel müssen innerhalb von 7 Tagen nach Lieferung schriftlich gemeldet werden.

Hinweis:

- Karton mit rotem Etikett: Elektronische Bauteile wie Steuereinheit. Fernbedienungen.
- Karton mit blauem Etikett: Metallteile wie U-Klammern. Montagehalterungen. Pfostenkappen.



5. Vorbereitung auf die Montage

5.1 Bedingungen für die Montage

Boden und Fassade

- Für den Bau der Pergola ist eine gute ebene und stabile Fläche erforderlich.
- Der Ort, an dem das System platziert wird, muss baureif und frei von Hindernissen (Gartenmöbeln, Blumenkästen usw.) sein, damit die Installateure ihre Arbeit ungehindert ausführen können.
- Alle Hindernisse, einschließlich Versorgungsleitungen (wie Stromkabel usw.), Wurzeln und Schutt müssen vom Boden entfernt worden sein.
- Die Fassade muss frei von Sonnenschutz usw. sein.
- Der Bereich, in dem das Wandprofil angebracht wird, muss fest, eben und flach sein.

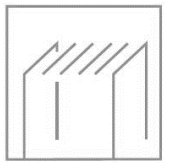
Befestigungen an Wänden

- Aufgrund der Ausdehnung der Materialien darf die Pergola nicht eng zwischen zwei Wänden stehen; es muss ein Spalt von 1,5 mm pro Meter Breite der Pergola vorhanden sein.

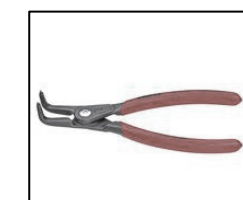
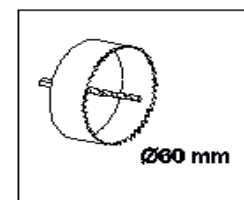
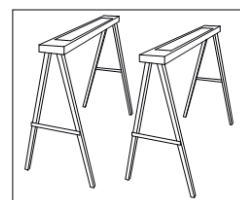
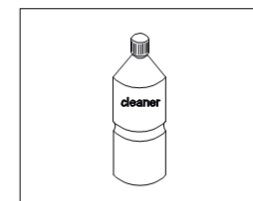
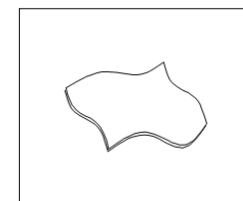
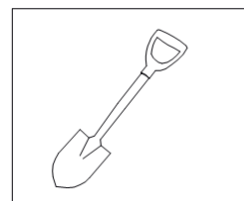
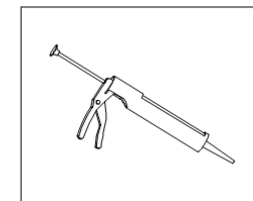
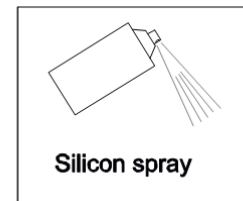
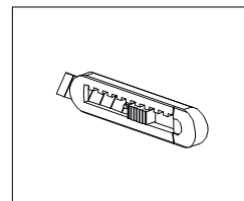
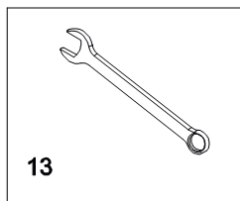
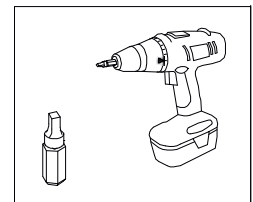
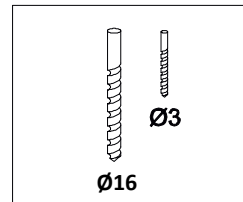
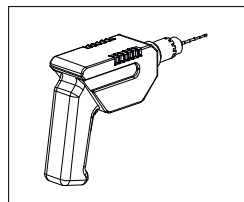
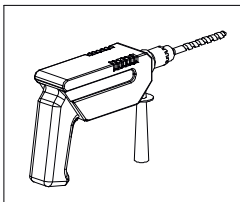
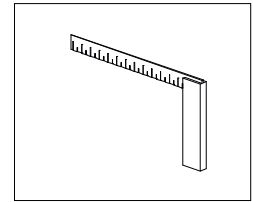
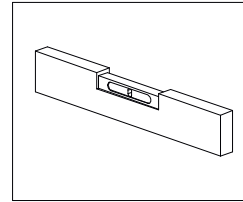
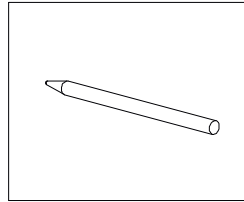
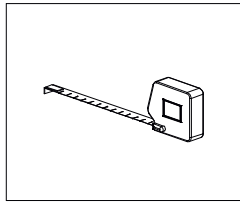
Gummidichtungen

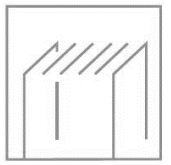
- Eine GARTENLÜX-Pergola ist standardmäßig mit vormontierten Gummidichtungen ausgestattet.
- Wenn die Gummidichtungen verformt sind, können sie mit etwas Wärme, z. B. von einem Warmluftföhen oder Haartrockner, gerichtet werden.

Die Garantie ist ungültig, wenn die GARTENLÜX-Pergola nicht gemäß den Anweisungen montiert und installiert wird.



5.2 Inspektion von Werkzeugen und Zubehör



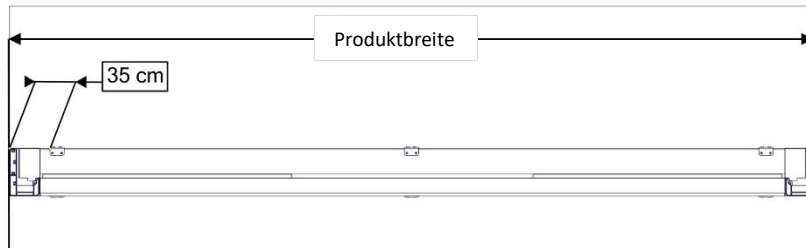


6 Montage

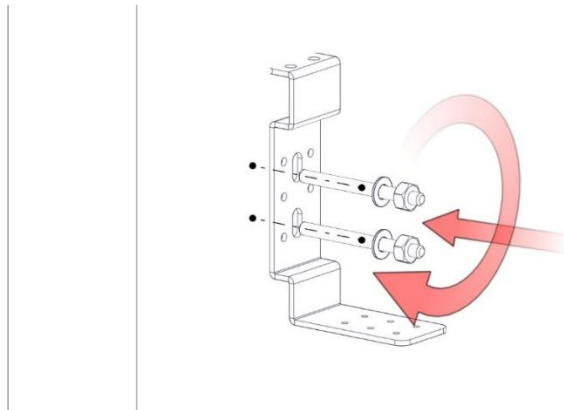
6.1 Montage des Wandprofils (im Falle einer Wandmontage)

Entscheiden Sie zunächst, wo Sie den Wasserablauf anschließen möchten. Jetzt das Loch in den Pfosten bohren.

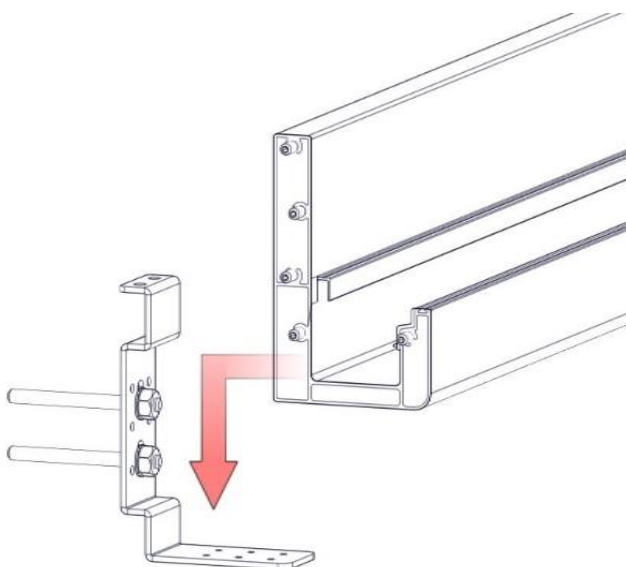
1. Bestimmen Sie die Position der Montagehalterung an der Wand. Achtung! Berücksichtigen Sie, auf welcher Seite die Lamellen kippen.

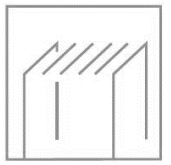


2. Befestigen Sie die Halterungen mit den für Ihre Situation richtigen Befestigungselementen an der Wand. Wir schlagen eine Mindestgröße von M12 vor.

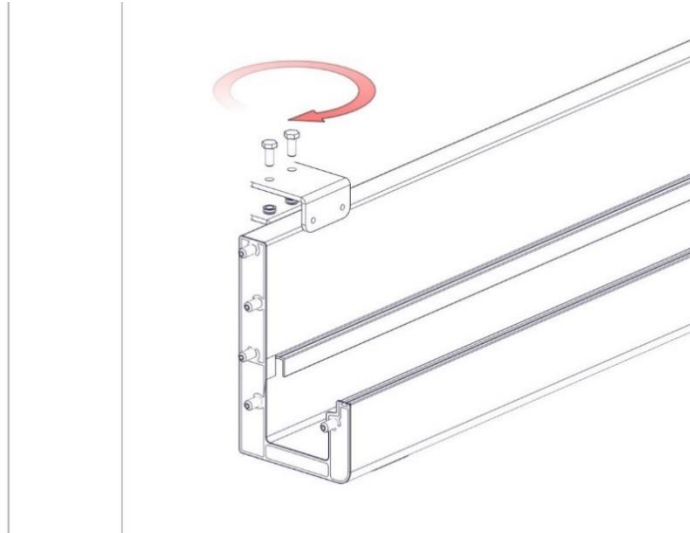


3. Platzieren Sie die integrierte Regenrinne auf die Wandmontagehalterung

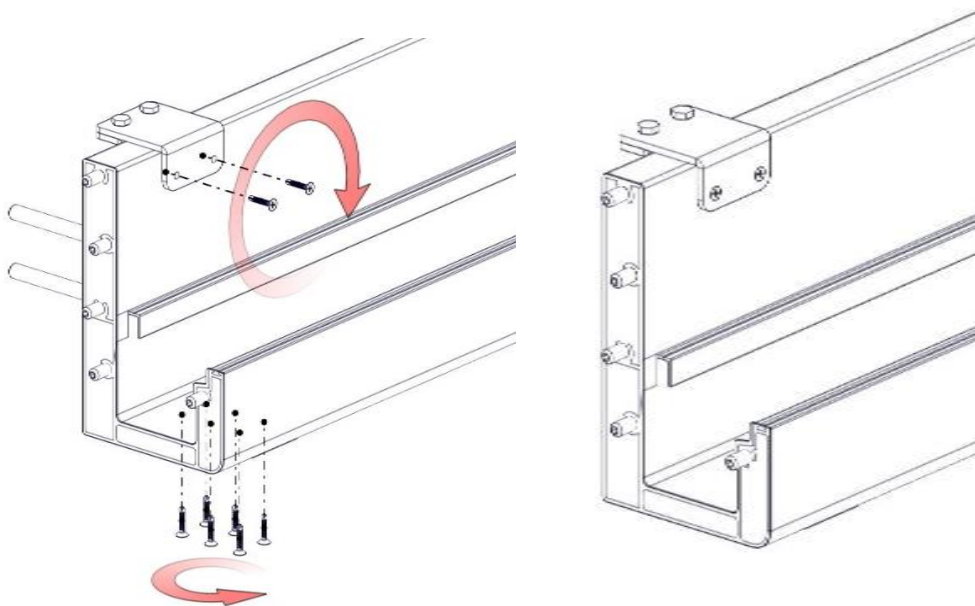


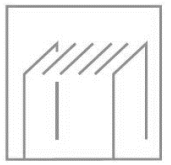


4. Befestigen Sie die Abdeckung der Wandmontagehalterung oben und ziehen Sie sie mit einer M8x25mm-Schraube fest.



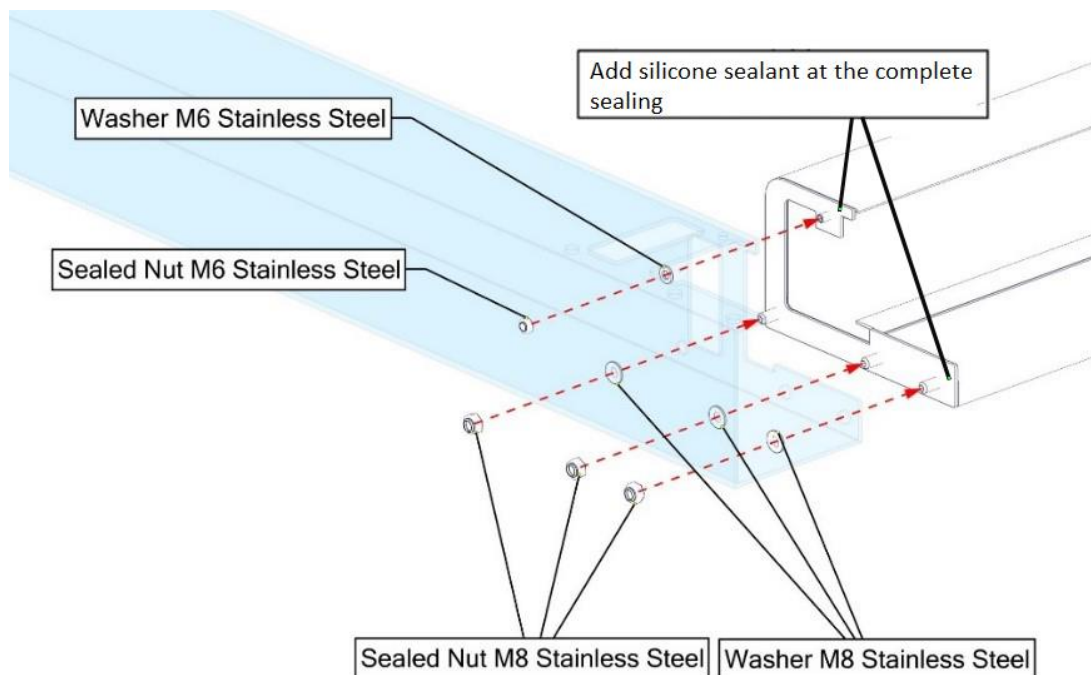
5. Befestigen Sie die selbstbohrende (M4 Selbstzapfer) Schraube in der integrierten Regenrinne und der Wandmontagehalterung.





6.2 Verbindung der Pfeiler und der integrierten Regenrinne

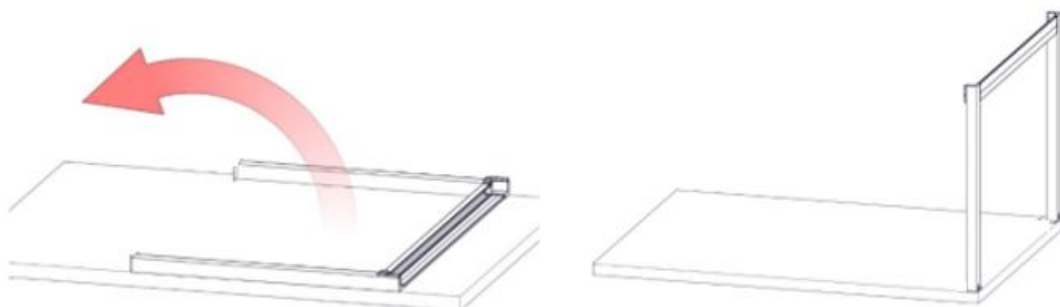
1. Entscheiden Sie sich, welcher Pfosten für den Regenwasserabfluss verwendet werden soll. In diesem Pfosten muss ein weiteres Loch gebohrt werden. Stellen Sie diesen Pfosten auf eine ebene und feste Oberfläche und bestimmen Sie die Position für das Loch. Bohren Sie nun mit einer Lochsäge ein Loch in den Pfosten. Obwohl der Durchmesser des Lochs flexibel ist, empfehlen wir einen Durchmesser von 60 mm.
2. Befestigen Sie der Aluminiumpfosten auf beiden Seiten der hinteren integrierten Regenrinne mit einer M8- und M6-Mutter mit Dichtung (siehe Bild unten). wo sich die schwarze Kontrollbox befindet.

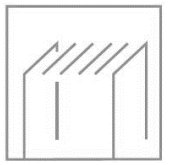


HINWEIS:

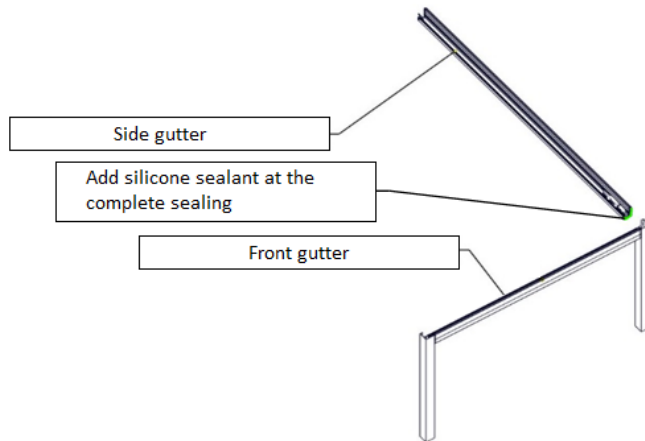


- Heben Sie den hinteren Rahmen an.
- Arbeiten Sie nicht allein. Möglicherweise benötigen Sie die Hilfe einer anderen Person.
- Der hintere Rahmen sollte angehoben und am Boden befestigt werden.

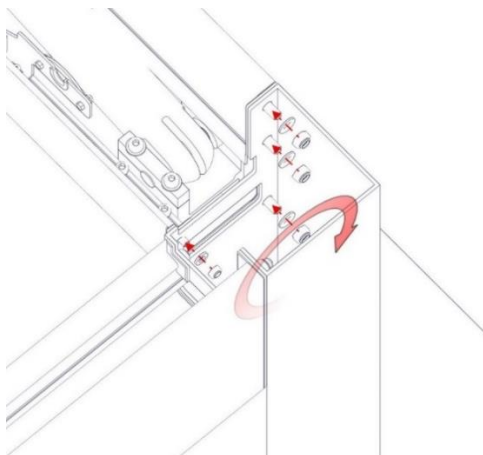


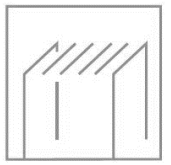


3. Verbinden Sie die hintere integrierte Regenrinne und die seitliche integrierte Regenrinne an der in der Abbildung unten gezeigten Position. diese ist länger als die vorher montierte Regenrinne, hier wird ein Spindelmotor montiert.

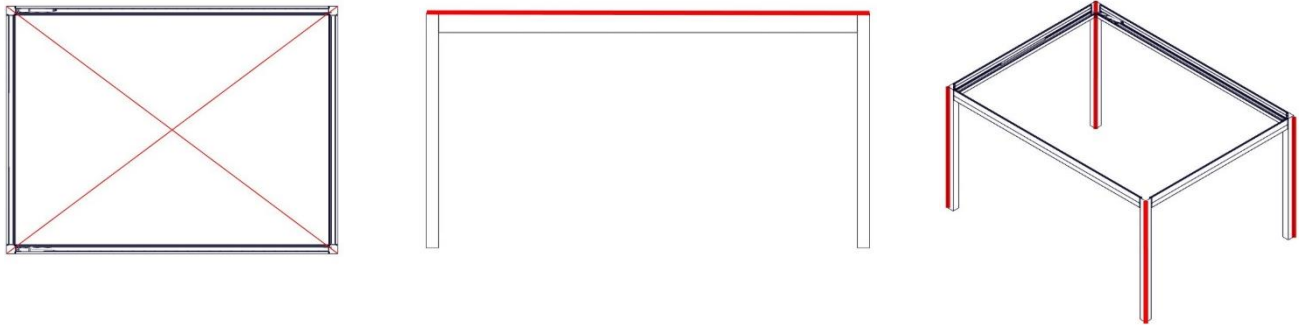


4. Befestigen Sie die seitlich integrierte Regenrinne an der hinteren integrierten Regenrinne mit M8- und M6-Mutter mit Dichtung.



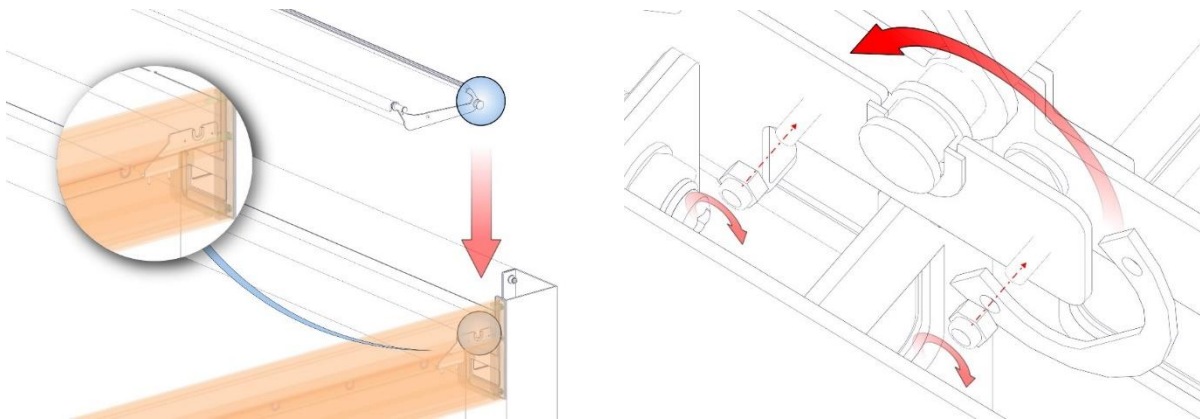


5. Prüfen Sie, ob die Struktur auf allen Seiten eben ist. Es darf über die gesamte Länge 5 mm geneigt sein.

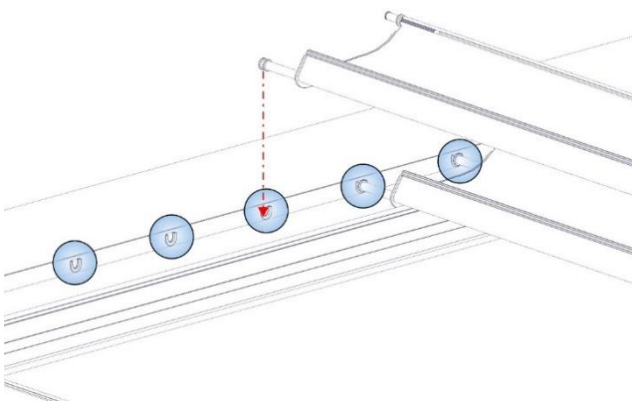


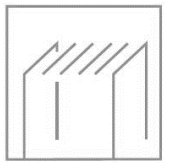
6.3 Lamelleninstallation

1. Wenn Sie mit dem Platzieren der Lamellen beginnen, beginnen Sie immer mit der ersten Lamelle vorne. Diese erste Lamelle hat eine Dichtung (dicke Gummiklappe) für eine perfekte Isolierung und verfügt über eine Klammer. Die erste Lamelle sollte mit der Klammer verbunden werden. Die Klammer ist bereits an der seitlich integrierten Regenrinne installiert.

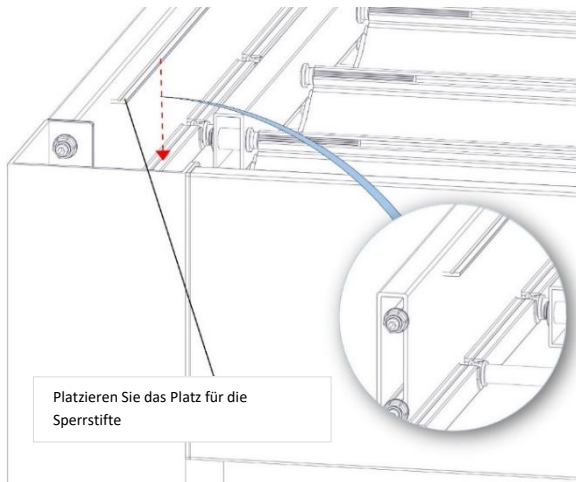


2. Setzen Sie die mittleren Lamellen in die in der Abbildung unten dargestellte integrierte seitlichen Regenrinne ein.

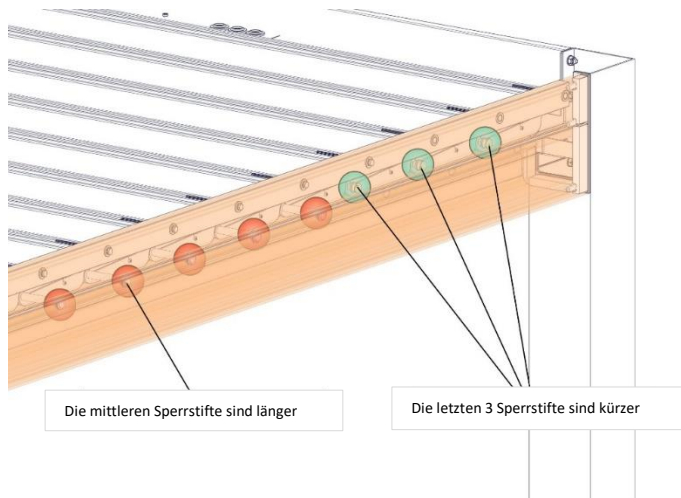




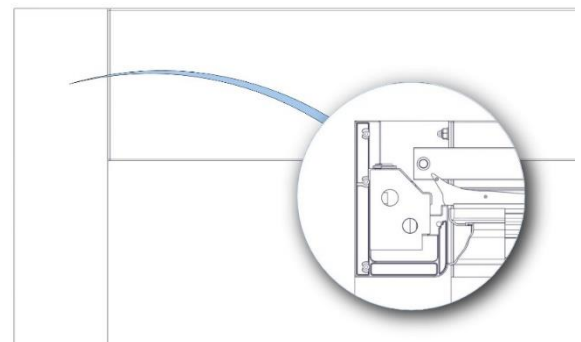
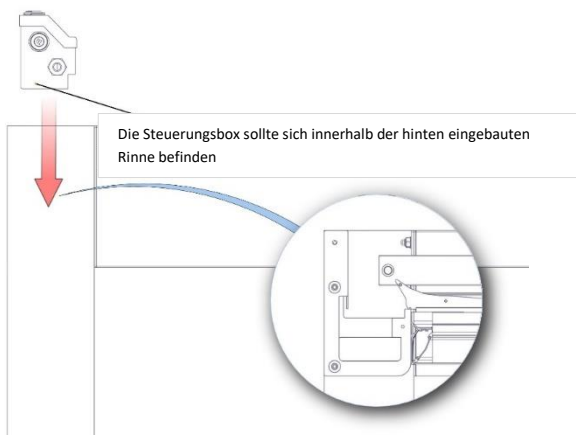
3. Um die Lamellen an ihrem Platz zu befestigen, installieren Sie die 1,5x1,5mm-Platte (Streifenprofil).

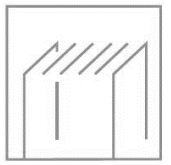


4. Die Stifte der letzten 3 Lamellen sind kürzer als die Stifte der mittleren Lamellen. Damit soll verhindert werden, dass die Stifte gegen den Linearantrieb stoßen.

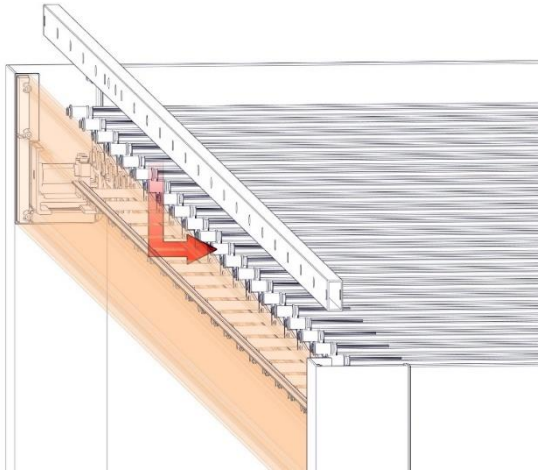


5. Die Steuereinheit sollte in der hinteren integrierten Regenrinne platziert werden.

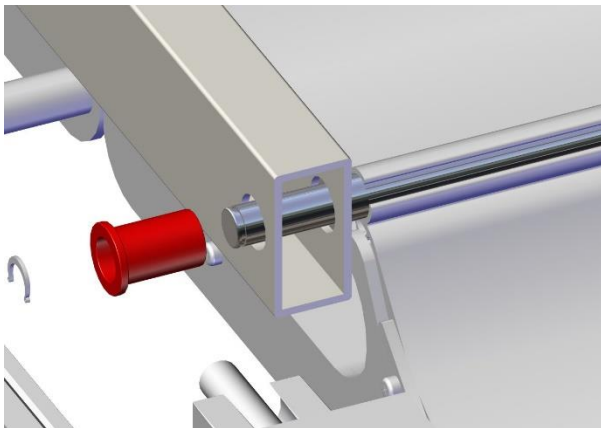




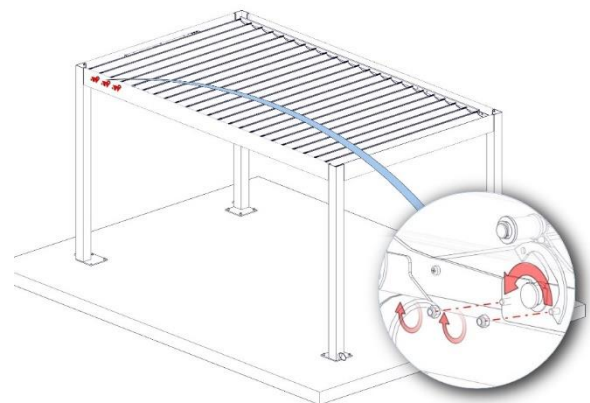
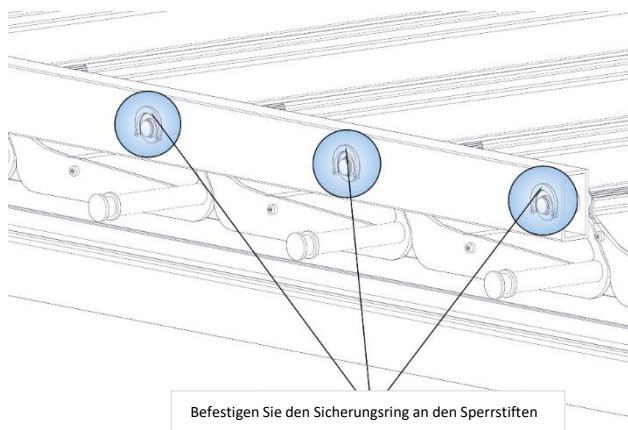
6. Das Aluminiumprofil (20x40mm) muss mit den Lamellen verbunden werden. Dieses Profil ermöglicht Übertragung der Bewegung des Antriebs an die Lamellen.

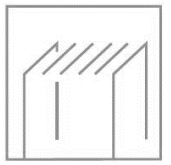


7. Das Lamellenstift-Gehäuse sollte von außen nach innen zeigen, wie im Bild unten dargestellt.

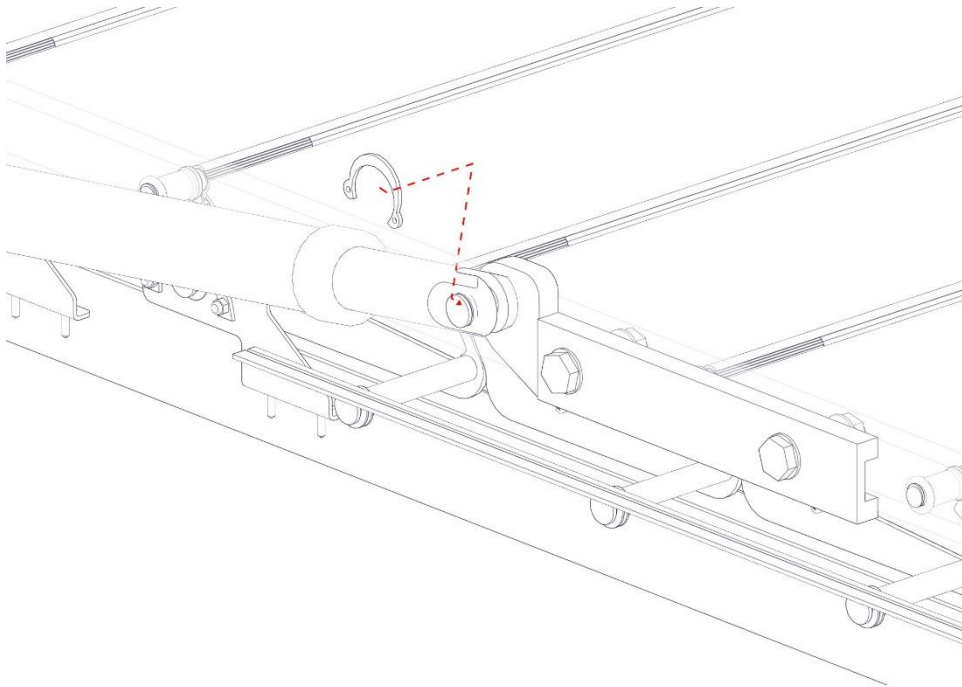


8. Um das 40x20mm-Aluminiumprofil zu befestigen, installieren Sie den Sprengring. Der Sprengring muss auf die Nut des Lamellenstiftes aufgesetzt werden. Platzieren und befestigen Sie die Klammer für die letzten 3 Lamellen.



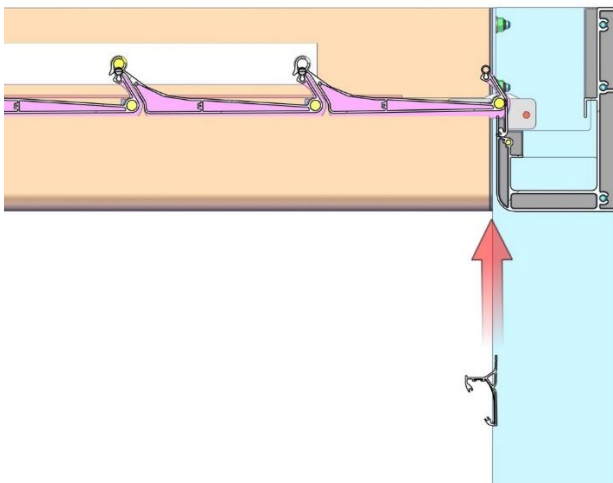


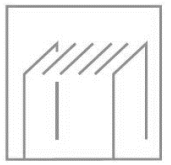
9. Befestigen Sie den Antrieb mit dem Sprengring am 40x20mm-Aluminiumprofil.



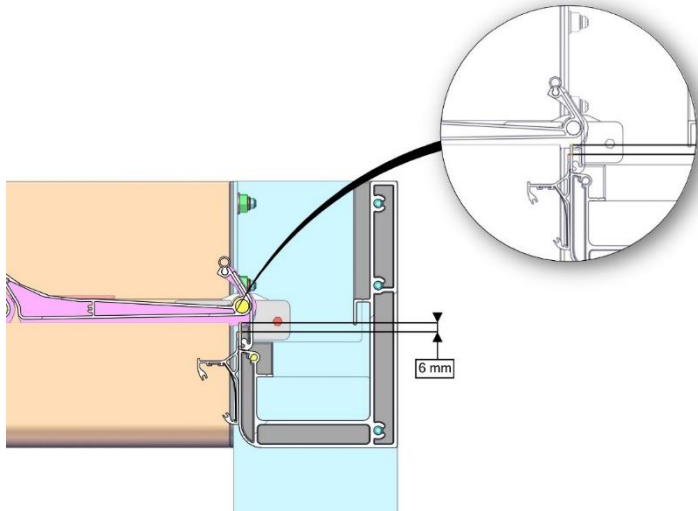
6.4 Installation der umlaufenden Beleuchtung

1. Platzieren Sie das Profil der umlaufenden Beleuchtung auf der Innenseite der integrierten Regenrinne.
(optional)

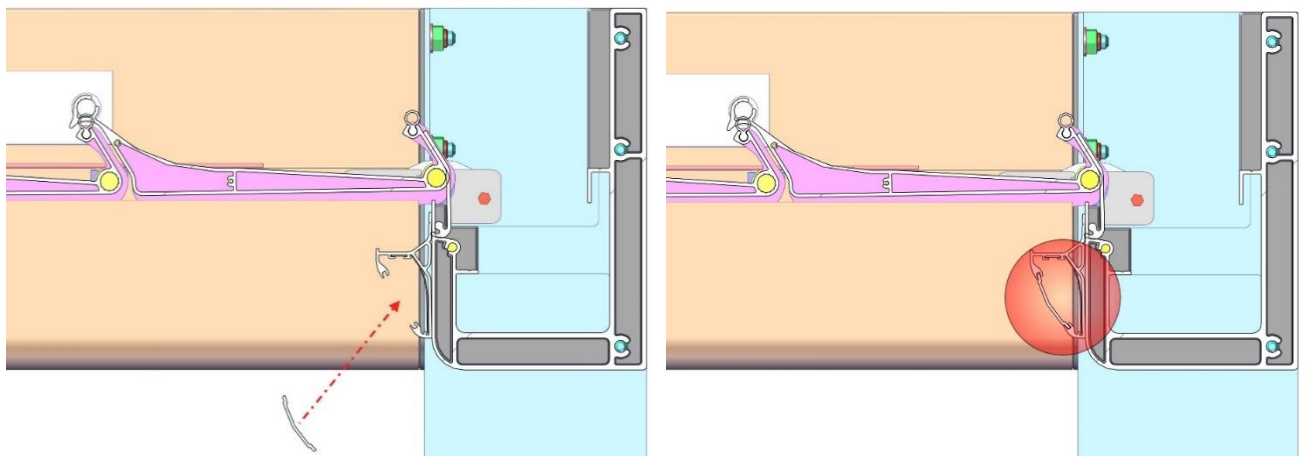




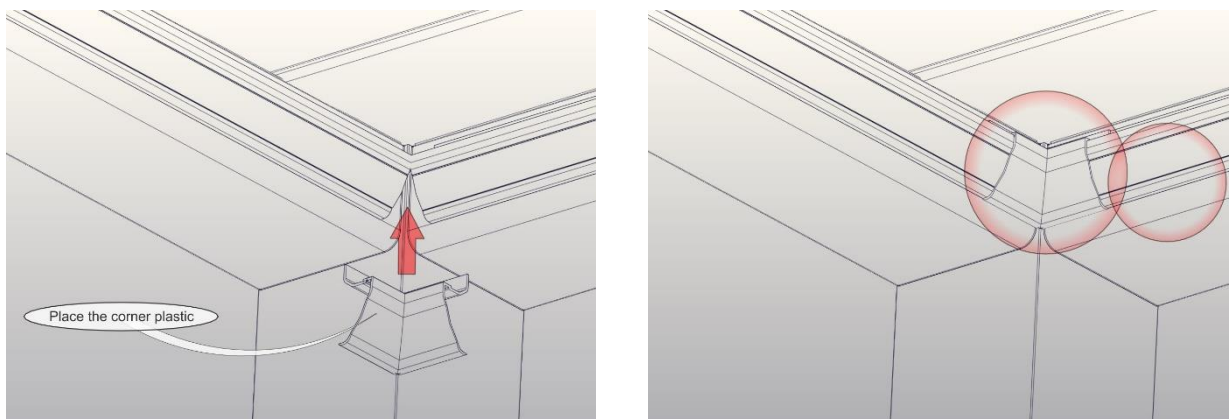
2. Das Profil der umlaufenden Beleuchtung sollte 6 mm unterhalb der Oberkante der integrierten Regenrinne installiert werden.

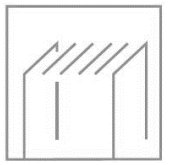


3. Platzieren Sie die Kappe des umlaufenden Beleuchtungsprofils auf der Innenseite der integrierten Regenrinne.



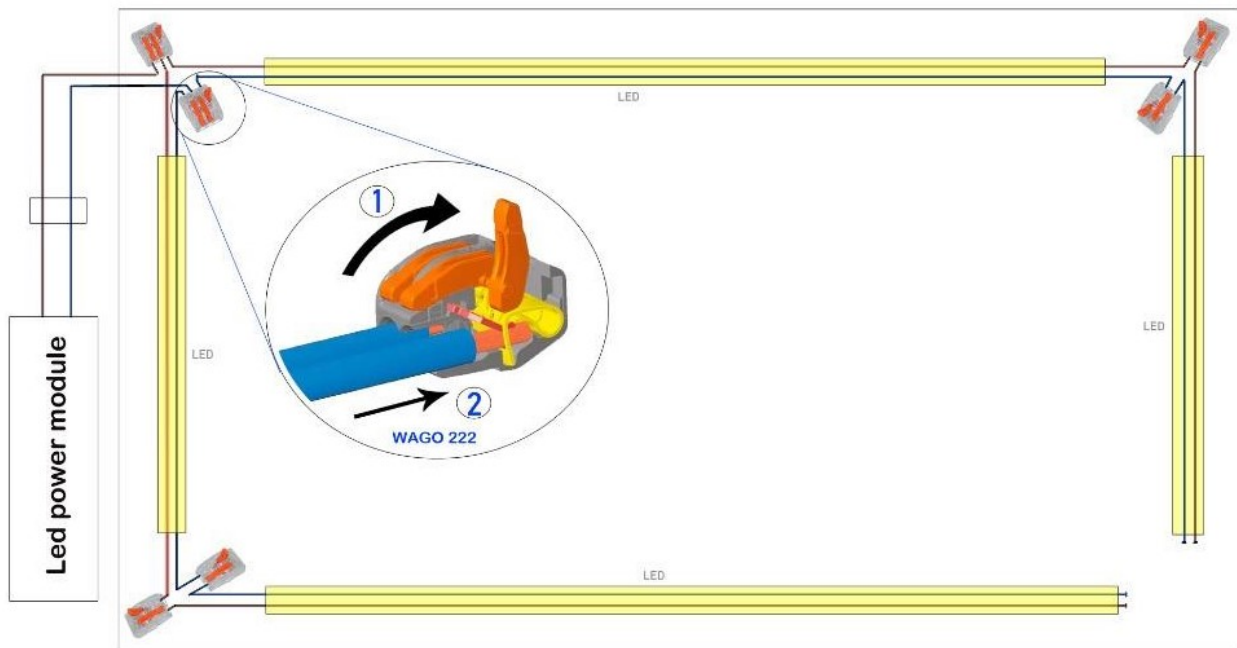
4. Platzieren Sie das Eckstück zwischen dem umlaufenden Beleuchtungsprofil in den Ecken.





LED installation scheme

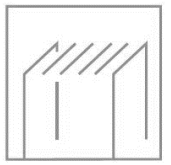
For the Cube and Cube Deluxe with the LED strips option.



By Osman and S. Bongers

⚠ Tip: The wires to the LED lighting are soldered and therefore more fragile on the solder point, do not pull or bend intensively at the installation.

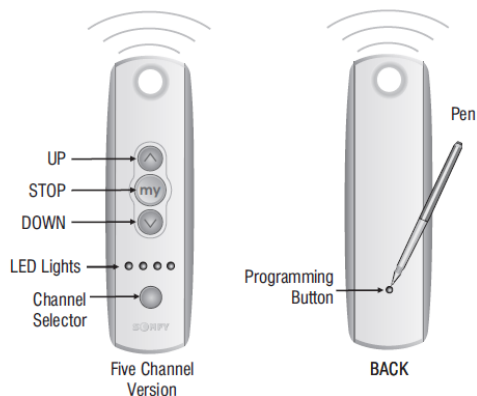
Tip: The most common wire strip length is 11mm, this may vary slightly depending on the welding cap used.



7. Programmierungsanleitung

7.1 Fernbedienung

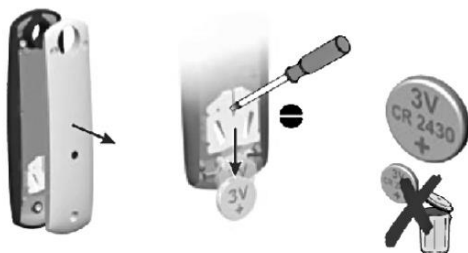
Die Cube ist mit einem integrierten Antrieb ausgestattet, der ferngesteuert betrieben wird. Zum Öffnen, Schließen oder Anhalten der Lamellen können Sie die entsprechenden Tasten der Fernbedienung verwenden (siehe Bild unten).

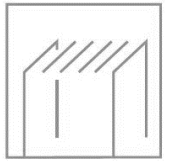


Details zur Fernbedienung

Kanäle:	5
Batterietyp:	2430 Lithium
Batteriespannung:	3V
Dicke:	22 mm
Breite:	49 mm
Höhe:	145 mm
Farbe:	Weiß
Funkfrequenz:	433,42 MHz
Funkreichweite:	20 m durch Wände
Schutzart:	IP30
Details:	Stoßfest / Für den Einsatz in Innenräumen

Austausch der Batterie





Lösen Sie mit einem kleinen Schraubendreher die Schrauben auf der Rückseite der Fernbedienung und entfernen Sie die hintere Abdeckung.

Ersetzen Sie die Batterie durch eine 2430 3V-Lithiumbatterie.

7.2 Programmierung

Die Installations- und Ersteinrichtungsverfahren liegen in der Verantwortung eines spezialisierten Technikers.

Wenn die Cube installiert ist, überprüfen Sie vor der Programmierung die Verbindung des Antriebssystems mit seiner Steuereinheit. Überprüfen Sie zudem, ob das Antriebssystem gut mit dem 40x20mm-Aluminiumprofil verbunden ist.

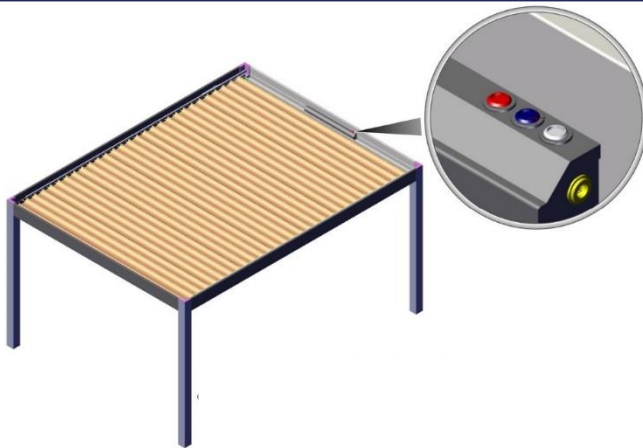
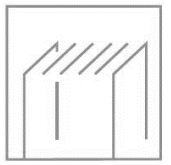
Stromversorgung (230 V AC / 50~60 Hz)

- Die gesamte Verkabelung muss den örtlichen elektrischen Vorschriften entsprechen.
- Die Steuereinheiten können PARALLEL verdrahtet werden.
- Es sollte eine Möglichkeit geben, die Leistung an jedem Motor unabhängig voneinander abzuschalten.
- Nur die Steuereinheit muss mit Strom versorgt werden. Der Empfänger ist vollständig im Gehäuse der Steuereinheit untergebracht.
- GartenLUX behält sich das Recht vor, die Motorgarantie zu annullieren, wenn die Verdrahtungsempfehlungen nicht befolgt werden.
- Die Steuereinheit funktioniert nur mit 230 V AC / 50~60 Hz.

Installationsvoraussetzungen

- Wenn die Installation mit mehr als einem RTS-System erfolgt, stellen Sie sicher, dass während der Programmierung nur ein RTS-System eingeschaltet ist. Alle anderen RTS-Systeme müssen getrennt werden. Dadurch werden Interferenzen während der anfänglichen Programmierung jedes Motors vermieden.
- Verwenden Sie nur SOMFY RTS-Funksteuerungen. Der Empfänger (433,42 MHz) muss mit den Sendern programmiert werden.

Tastenkonfigurationen



- äußerer Taste: Programmierung der Antriebe/Lamellen
- mittlerer Taste: Programmierung der Beleuchtung.
- innerer Taste: Zurücksetzen der Einheiten

HINWEIS:

Die Beleuchtung ist für die Pinela optional.

Programmierung de

- **Schritt 1:** Der Antrieb muss direkt an die elektrische Versorgungseinheit (230VAC/50~60 Hz) angeschlossen werden. Beachten Sie, dass die Steuereinheit auf keinen Sender reagiert, bis ein Sender zur Kommunikation mit dem Empfänger der Steuereinheit-Box zugewiesen wird.
- **Schritt 2:** Wählen Sie den Kanal auf Ihrem Sender, den Sie für die Antriebe/Lamellen einstellen möchten.
- **Schritt 3:** Drücken Sie die äußerer Taste, bis der Motor einmal kurz anläuft.
- **Schritt 4:** Drücken Sie die Programmier Taste des Senders und halten Sie sie gedrückt, bis sich die Antriebe/Lamellen wieder kurz bewegen.

Die Antriebe/Lamellen sind jetzt auf dem gewünschten Kanal auf Ihrem Sender gespeichert.



Löschen von Antrieben / Lamellen

Halten Sie die innerer Taste so lange gedrückt, bis sich die Antriebe/Lamellen zweimal kurz bewegen. (Alle gespeicherten Fernbedienungen werden gelöscht). Die Antriebe/Lamellen sind jetzt auf Ihrem Sender gelöscht.

Programmierung der umlaufenden LED-Beleuchtung - optional

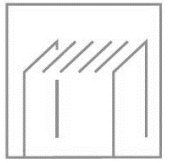
- **Schritt 1:** Wählen Sie den Kanal auf Ihrem Sender, den Sie für die Beleuchtung einstellen möchten (umlaufende LEDs)
- **Schritt 2:** Drücken Sie die mittlerer Taste einmal.
- **Schritt 3:** Halten Sie die UP- und DOWN-Taste Ihres Senders gedrückt, bis die Lichter kurz aufleuchten.
- **Schritt 4:** Drücken Sie die Programmier Taste des Senders und halten Sie sie gedrückt, bis die Lichter wieder kurz aufleuchten.

Die Lichter sind jetzt auf dem gewünschten Kanal auf Ihrem Sender gespeichert.



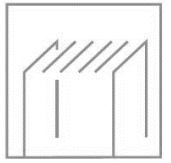
Löschen der umlaufenden LED-Beleuchtung

- **Schritt 1:** Schalten Sie den Strom für 2 Sekunden aus.
- **Schritt 2:** Schalten Sie den Strom für 10 Sekunden ein.



- **Schritt 3:** Schalten Sie den Strom für 2 Sekunden aus.
- **Schritt 4:** Schalten Sie den Strom ein. Danach gehen die Lichter an
- **Schritt 5:** Drücken Sie die Programmieraste auf Ihrem Sender.

Die Lichter sind jetzt von Ihrem Sender gelöscht.



8. Häufig gestellte Fragen

Häufig gestellte Fragen	GRUND	PROBLEMLÖSUNG
Der Motor des Produkts startet nicht	Der Motor erhält keinen Strom	Prüfen Sie, ob die Steuereinheit mit Strom versorgt wird.
	Der Motor hat keinen regulären Strom	Unterbrechen Sie die Stromzufuhr, warten Sie 15 Minuten und versuchen Sie dann, wieder zu starten.
Die Lichter sind nicht an	Nicht alle Lichter sind an	Prüfen Sie, ob das Produkt mit Strom versorgt wird. Der Strom muss getrennt und wieder angeschlossen werden.
Die Fernbedienung funktioniert nicht	Sie steuert das Produkt nicht	Die Batterie sollte ersetzt werden.
	Die Lichter sind nicht an	
Wasser dringt in das Produkt ein	In die Produktisolierung dringt Wasser ein	Sorgen Sie dafür, dass die Bereiche der Systemdichtungen sauber sind (Blätter, Äste usw.)

9 Wartung

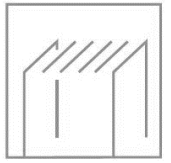
Wir empfehlen Ihnen, Ihre Pergola mindestens einmal im Jahr zu warten und zu reinigen.

Prüfen Sie, ob die Schraubverbindungen fest angezogen sind. Wenn nicht, ziehen Sie sie fest an. Verschmutzte Aluminiumprofile können mit lauwarmem Wasser und einem Reinigungsmittel gereinigt werden.

- Verwenden Sie eine weiche Bürste oder einen weichen Schwamm.
- Verwenden Sie niemals Scheuermittel, aggressive Lösungsmittel oder einen Hochdruckreiniger.
- Zuerst nass machen und mit viel Wasser abspülen und dann mit einem weichen Tuch abwischen.

10. Abfallentsorgung

Entsorgen Sie das Produkt gemäß den örtlichen Gesetzen und Vorschriften.



11. Garantiebedingungen

Garantie in Übereinstimmung mit den Garantiebedingungen und den allgemeinen Geschäftsbedingungen von GartenLüx. Diese können auf der Website www.gartenluex.de eingesehen werden.

Bitte überprüfen Sie die jeweiligen unter den Haupttiteln angegebenen Artikel im Handbuch zu Details der oben genannten Sonderfälle. Alle Herstellungsfehler sind innerhalb der folgenden Zeiträume von der Garantie abgedeckt.

Lackierung (Aluminium-Normteile)	5 Jahre *
Motor	5 Jahre
Motorteile	2 Jahre
Elektronische Fernsteuerung und Empfänger	2 Jahre
Elektronische Karten. Schaltkreise. Platinen	2 Jahre
LED-Leuchten	2 Jahre
Kunststoffteile	2 Jahre
Lackierung (Stahlkomponenten-Sonderteile)	1 Jahr

** Die Garantie der Lackierung beträgt 2 Jahre unter Umgebungsbedingungen an Orten mit Feuchtigkeitsnebel mit salzhaltigem und chemischem Dampf (Hafen, Küstenlinie, Schwimmbad usw.).*

12. Kontakt

WICHTIG: Ihr GARTENLÜX-Vertreter ist Ihre erste Kontaktperson für Fragen und Kommentare.